

Großschirm

quadratisch, 2 Druckbilder

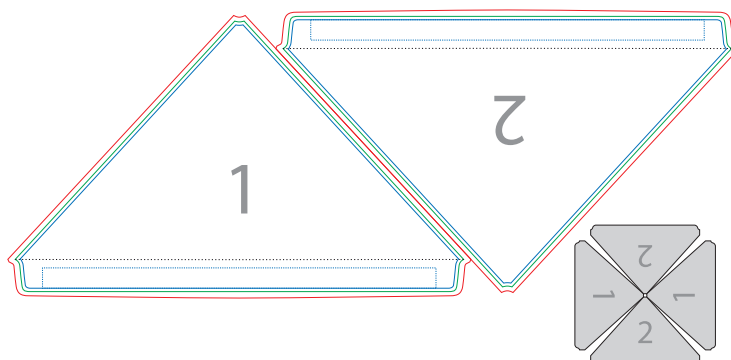
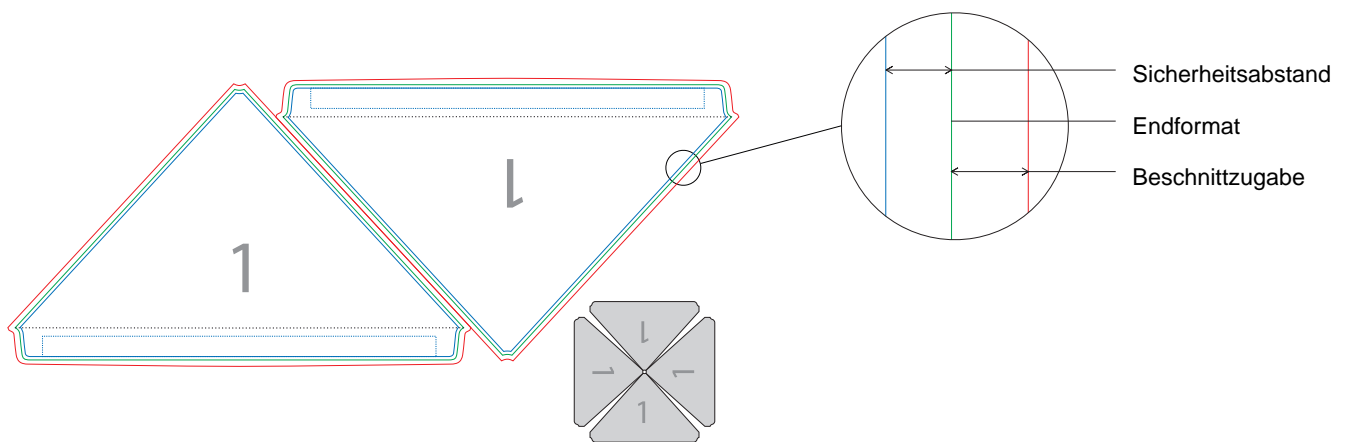
für Schirmgestell 400 x 400 cm, Ausführung mit Volant, Datenformat: 647,0 x 255,0 mm

Material: Variotex® Z SE; ca. 200 g/m²; mit Laminierung ca. 220 g/m²

Ausführung: Schirmbezug aus 4 Teilen bestehend, Volant mit Einfassband weiß

Bitte beachten Sie:

- **Datenformat:** Maßstab 1:10, Endformat + Beschnittzugabe
- **Vorlage verwenden:** Keine Änderungen an Maßen, Maßstab oder Skalierung
- **Farben:** CMYK, HKS, Pantone, RAL möglich – Sonderfarben nicht in CMYK umwandeln
- **Tiefschwarz (Digitaldruck):** Sonderfarbe „Schwarz“ verwenden
- **Auflösung:** 800 – 1200 dpi (Maßstab 1:10)
- **Linienstärke:** min. 0,5 mm (positiv), 1 mm (negativ)
- **Schriften:** In Kurven/Pfade umwandeln
- **Kontrollpfade:** Nur zur Gestaltungshilfe – vor Speicherung der Druckdaten unbedingt entfernen
- **Seitenlayout:** Bitte gestalten Sie alle Elemente auf Seite 2 der Vorlage



Bedeutung der Linien und Zeichen

Sicherheitslinie

Platzieren Sie wichtige Gestaltungselemente innerhalb der blauen Linie, damit sie beim Endprodukt nicht verdeckt oder abgeschnitten werden.

Endformat

Die grüne Linie zeigt die Größe Ihres fertigen Produkts.

Beschnittlinie

Erweitern Sie Hintergrundfarben und Bilder bis zur roten Linie, damit keine weißen Ränder im fertigen Produkt entstehen.

Seitenkante

Die Skizze ist nicht maßstabsgetreu.

